

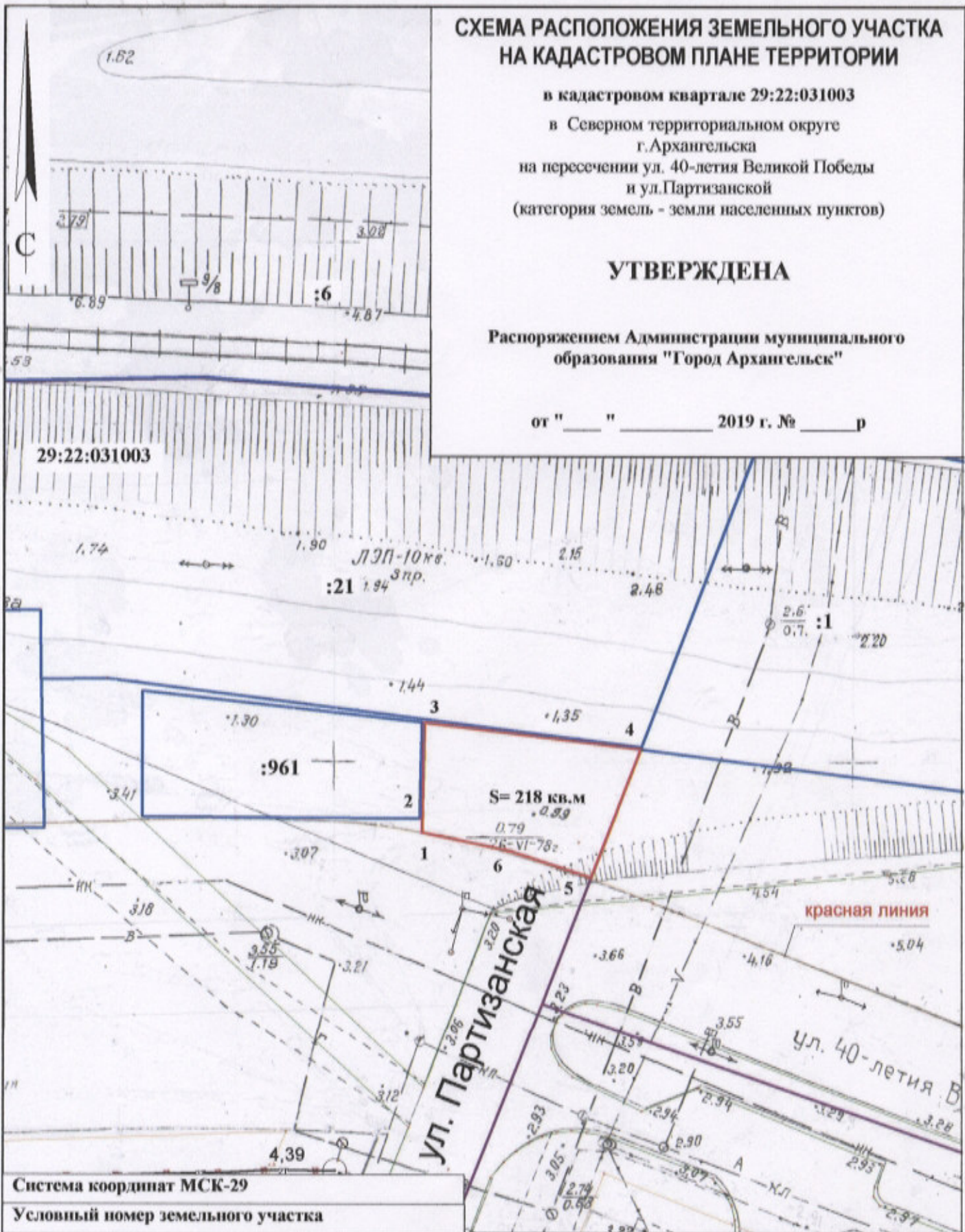
СХЕМА РАСПОЛОЖЕНИЯ ЗЕМЕЛЬНОГО УЧАСТКА НА КАДАСТРОВОМ ПЛАНЕ ТЕРРИТОРИИ

в кадастровом квартале 29:22:031003
в Северном территориальном округе
г.Архангельска
на пересечении ул. 40-летия Великой Победы
и ул.Партизанской
(категория земель - земли населенных пунктов)

УТВЕРЖДЕНА

Распоряжением Администрации муниципального
образования "Город Архангельск"

от "___" "___" 2019 г. № ___ р



Система координат МСК-29

Условный номер земельного участка

Площадь земельного участка 218 кв.м.

Обозначение характерных точек границы	координаты, м	
	X	Y
1	658693.90	2522637.25
2	658695.22	2522637.23
3	658704.48	2522637.09
4	658702.74	2522657.99
5	658690.19	2522653.72
6	658692.48	2522645.75

УСЛОВНЫЕ ОБОЗНАЧЕНИЯ:

- изображение границ образуемого земельного участка
- изображение границ учтенных земельных участков
- надпись кадастрового номера кадастрового квартала
29:22:031003
- надпись кадастрового номера земельного участка
:21

Масштаб 1 : 500



Строительство модульной насосной станции в районе пересечения ул. 40-летия Великой Победы и ул. Партизанской г.Архангельск

РАБОЧИЙ ПРОЕКТ

089/10-18.НВД

Наружные водостоки и дренажи

2018

Формат А3

Согласовано
Взам. инв. №
Подп. и дата
Инв. № подл.

Изм.	№ док.	Подп.	Дата

Ведомость чертежей основного комплекта НВК

Лист	Наименование	Примечание
1	Общие данные	
2	План расположения объекта	
3	Профиль сети ливневой канализации	
4	Колодец-гаситель напора	
5	Таблица колодцев. Детализовка колодца КЛ-2	
6	Деталь подвески существующих подземных коммуникаций	

Ведомость ссылочных и прилагаемых документов

Обозначение	Наименование	Примечание
	Ссылочные документы	
Серия 3.900.1-14 выпуск1	Сборные железобетонные конструкции емкостных сооружений	
ТПР 902-09-22.84	Колодцы канализационные	
ТПР 901-09-11.84	Колодцы водопроводные	
	Прилагаемые документы	
089/10-18.НВД.СО	Спецификация оборудования	1 лист

Основные показатели по системе водоснабжения и канализации

Наименование системы	Расчетные расходы воды			Примечание
	м³/сут	м³/час	л/сек	
Канализация ливневая		50,0		Согласно ТУ

ОБЩИЕ УКАЗАНИЯ.

1 Рабочая документация выполнена на основании заявки на проектирование, выданной Департаментом транспорта, строительства и городской инфраструктуры Администрации муниципального образования «Город Архангельск».

2 Технические решения, принятые в рабочих чертежах, соответствуют требованиям экологических, противопожарных и других норм, действующих на территории РФ и обеспечивают безопасную для жизни и здоровья эксплуатацию объекта при соблюдении предусмотренных рабочими чертежами мероприятий.

3 При проектировании руководствовались следующими нормативными документами:

- СП 32.13330.2012 "Канализация. Наружные сети и сооружения",

- СП 40-102-2000 "Проектирование и монтаж систем водоснабжения и канализации из полимерных материалов".

4. На чертежах даны абсолютные отметки в Балтийской системе высот 1977г.

5. Точка подключения - существующий угловой колодец на внутриквартальной сети ливневой канализации Ø600, расположенный на пересечении ул.Партизанская и ул.40-летия Великой Победы. Ввиду необходимости заглубления проектируемой сети данный колодец подлежит замене (кол.КЛ-1). Далее ливневые стоки направляются через дренажную насосную станцию ДНС на локальные очистные сооружения ЛОС в точке сброса. В кол. КЛ-2 предусматривается установка запорной арматуры для возможности перекрытия поступления перекачиваемых вод в ДНС на время обслуживания и ремонта. К установке принимается стеклопластиковая модульная ДНС типовой проект №2 производства "Взлет", оснащенная двумя погружными дренажными насосами ПФ2 50/200.170-7,5/2 (1 - рабочий, 1 - резервный). Колодец КГ-1 служит гасителем напора перед попаданием на ЛОС. Для очистки принята модульная локальная очистная установка Векса-30 производства ООО «ВИТЭК».

Канализационные колодцы проектируются согласно ТПР 902-09-22.84 альбом 2, из сборных железобетонных элементов. Оснащение под трубопроводы и колодцы - стальное. Разработку траншей под трубопроводы производить механизированным способом. При подключении к существующим сетям и на пересечениях с коммуникациями - бурением.

Проектируемую сеть выполнить из полиэтиленовых напорных труб ПНД250 и канализационных труб КОРСИС для наружной канализации Ø250 по ТУ 2248-001-73011750-2005.

6. Монтаж и испытание систем выполнить в соответствии с СП 129.13330.2011 "Наружные сети и сооружения водоснабжения и канализации".

7. Перечень видов работ для которых необходимо составить акты освидетельствования скрытых работ:
- гидравлическое или пневматическое испытание трубопровода при скрытой прокладке до их зарытия;
- монтаж трубопроводов и колодцев до засыпки траншей.

8. По окончании работ произвести восстановление разрушенных дорожных покрытий и благоустройство территории.

089/10-18.НВД

Строительство модульной насосной станции в районе пересечения ул. 40-летия Великой Победы и ул. Партизанской г.Архангельск

Изм.	Кол.уч.	Лист	№ док.	Подп.	Дата
Разраб.	Яковлева				09.18
ГИП	Азеев И.В.				09.18
Н. Контроль	Онопа А.А.				09.18

Наружные водостоки и дренажи

Стация	Лист	Листов
Р	1	6

Копиробал

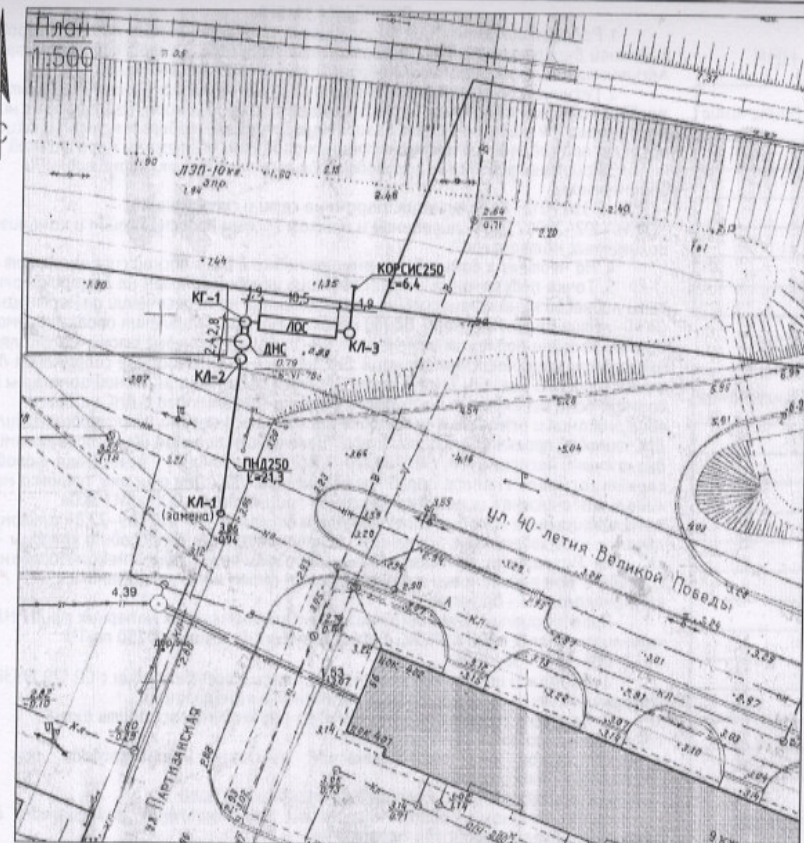
Формат А3



Согласовано
Взам. инв. №
Подп. и дата
Инв. № подл.

Согласовано

Имя, № подл.	Подп. и дата	Взам. штаб. №



Условные обозначения:

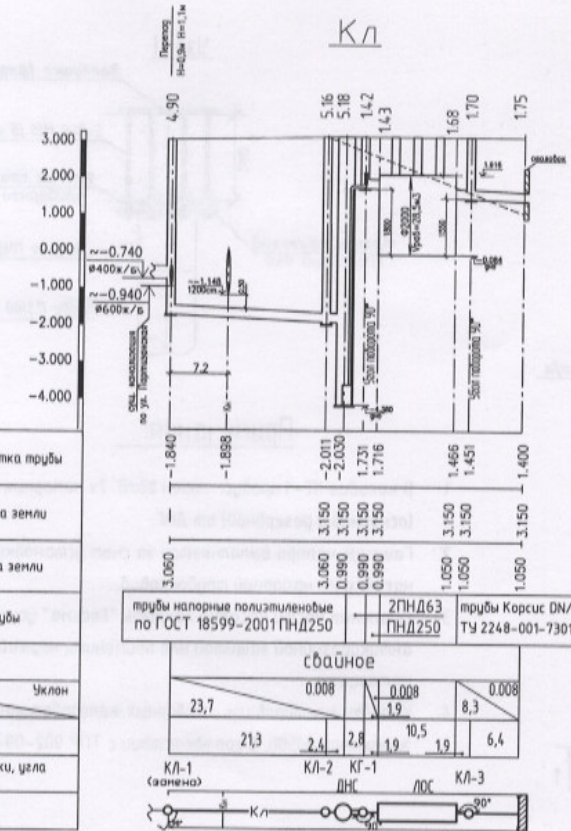
- КЛ — проектируемая сеть ливневой канализации
- КЛ — существующая сеть ливневой канализации
- КЛ-1 — проектируемый ливневый колодец
- КЛ-2,3 — существующий ливневый колодец
- КГ-1 — проектируемый колодец-газитель напора
- ДНС — проектируемая дренажная насосная станция
- ЛОС — локальные очистные сооружения

089/10-18.НВД					
Строительство модульной насосной станции в районе пересечения ул. 40-летия Великой Победы и ул. Партизанской г. Архангельск					
Изм.	Кол. изм.	Лист	№ док.	Подп.	Дата
Разраб.	Яковлева	1	09.18	<i>[Signature]</i>	09.18
ГИП	Азеев И.В.	2	09.18	<i>[Signature]</i>	09.18
Н. Контроль: Онопа А.А. <i>[Signature]</i> 09.18					
Наружные водостоки и дренажи				Стация	Лист
План расположения объекта				Р	2
Копиробал				Формат А3	

Согласовано

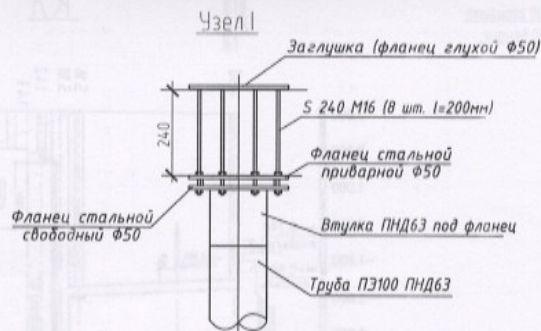
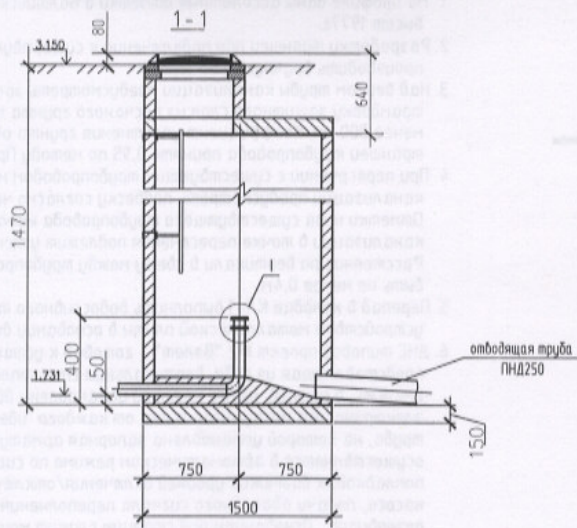
Имя, № подл.	Подп. и дата	Взам. штаб. №

М 1:500 горизонт,
М 1:100 вертикал.



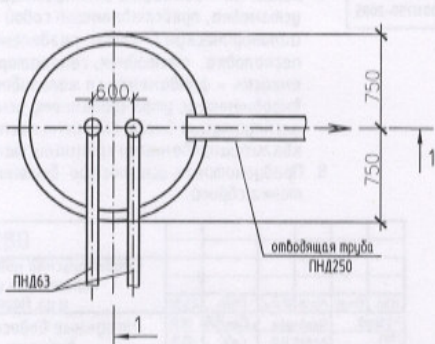
- На профиле даны абсолютные отметки в Балтийской системе высот 1977г.
- Разработку траншеи при подключении к существующей сети производить вручную.
- На в верхом трубы канализации предусмотреть засыпку и трамбовку защитного слоя из песчаного грунта толщиной не менее 300 мм. Коэффициент уплотнения грунта обратной засыпки траншеи трубопровода принять 0,95 по методу Проктора.
- При пересечении с существующим трубопроводом напорной канализации предусмотреть подвеску согласно чертежа НВК-6. Отметки низа существующего трубопровода напорной канализации в точке пересечения подлежит уточнению по месту. Расстояние по вертикали в бету между трубопроводами должно быть не менее 0,4м.
- Перепад в колодце КЛ-1 выполнить водосливного типа с устройством металлической плиты в основании дна.
- ДНС типовой проект №2 "Взлет" - готовая к установке станция, представляющая из себя вертикальную стеклопластиковую емкость, в нижней части которой установлены два электронасоса погружного типа, от каждого идет напорная труба, на которой установлена запорная арматура. Работа осуществляется в автоматическом режиме по сигналам от поплавковых датчиков уровней включения/отключения каждого насоса, подачи аварийного сигнала переполнения приемного резервуара. Основанием под станцию служит монолитная бетонная плита. Монтаж вести согласно требованиям завода-изготовителя.
- Веска-30 - готовая к эксплуатации локальная очистная установка, представляющая собой горизонтальную цилиндрическую емкость, разделенную внутри перегородками (песколовка, отстойник, сепаратор, фильтры). Основание под емкость - фундаментная железобетонная плита по выровненному, утрамбованному основанию Δ=100мм. Монтаж и эксплуатацию вести согласно паспортным данным оборудования квалифицированными специалистами.
- Предусмотреть устройство бетонного оголовка на выпуске в точке сброса.

089/10-18.НВД					
Строительство модульной насосной станции в районе пересечения ул. 40-летия Великой Победы и ул. Партизанской г. Архангельск					
Изм.	Кол. изм.	Лист	№ док.	Подп.	Дата
Разраб.	Яковлева	1	09.18	<i>[Signature]</i>	09.18
ГИП	Азеев И.В.	2	09.18	<i>[Signature]</i>	09.18
Н. Контроль: Онопа А.А. <i>[Signature]</i> 09.18					
Профиль сети ливневой канализации				Стация	Лист
				Р	3
Копиробал				Формат А3	



Примечания:

1. В колодце КГ-1 предусмотрен ввод 2х напорных линий (основной и резервной) от ДНС.
2. Гашение напора выполняется за счет установки шелевой насадки на напорный трубопровод.
3. Стальные части насадки покрыть "весьма" усиленной антикоррозийной защитой или применить нержавеющие материалы.
4. Колодец монтировать из сборных железобетонных элементов $\phi 1500$, в соответствии с ТПР 902-09-22.84.



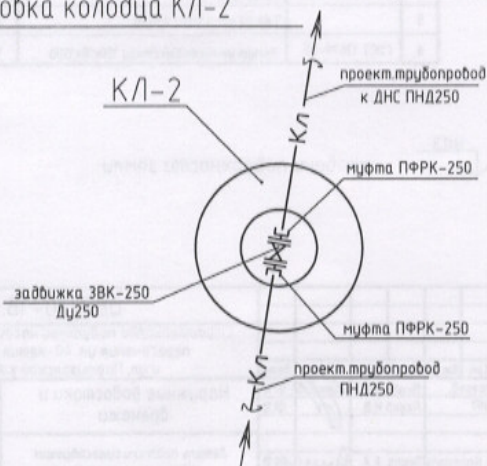
						089/10-18.НВД			
						Строительство модульной насосной станции в районе пересечения ул. 40-летия Великой Победы и ул. Партизанской г. Архангельск			
Изм.	Кол. уч.	Лист	№ док.	Подп.	Дата	Наружные водостоки и дренажи	Стадия	Лист	Листов
Разраб.	Яковлева	Азеев И.В.			09.18		Р	4	
ГИП					09.18	Колодец-гаситель напора			
Н. Контроль	Онопа А.А.				09.18				

Копировал А3

Таблица канализационных колодцев

№ колодца по плану	Марка колодцев по групповым условиям	марка колодца	полная глубина колодца по профилю мм	Диаметр колодца мм	Глубина лотка мм	Высота рабочей части мм	высота горлобины с перекрытием мм	Объем бетона на лоток м ³	Сборные ж/б элементы серия 3.900.1-14							Тип лотка	Стремянка	Гидроизоляция	Стальная труба футляр длиной 100мм Ду 350/100
									ПН 10	ПН 15	КС 10.9	КС 15.9	ПП 10-1	ПП 15-1	КС 7.3				
КЛ-1	К-II	КСУ	4900	1500	700	3600	640	1,41	-	1	-	4	-	1	1	1	Л	С1-10	1/-
КЛ-2	К-II	КСЛ	5160	1500	-	4500	900	-	-	1	-	5	-	1	2	1	Л	С1-10 С1-01	2/-
КЛ-3	К-II	КСП	1700	1000	300	900	540	0,48	1	-	1	-	-	-	4	Л	С1-01	2/-	
КГ-1	К-II	КСП	1420	1500	50	900	640	0,26	-	1	-	1	-	1	1	Л	С1-01	1/2	
Итого								2,15	1	3	1	10	1	3	4	7	Л-4	С1-01-3 С1-10-2	6/2

Детализировка колодца КЛ-2

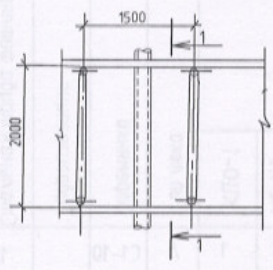


1. Наружную поверхность бетонных колец обмазать горячим битумом за 2 раза. Стыки колец дополнительно проклеить битумно-полимерной лентой.
2. Колодец КЛ-2 выполнить без лотковой части, с установкой запорной арматуры, по типу водопроводного колодца. Высота от дна колодца до низа трубы - 200 мм. Детализировка колодцев КЛ-1 и КЛ-3 типовая, согласно ТПР 902-09-22.84. Устройство колодца-гасителя напора - смотри лист НВК-4.

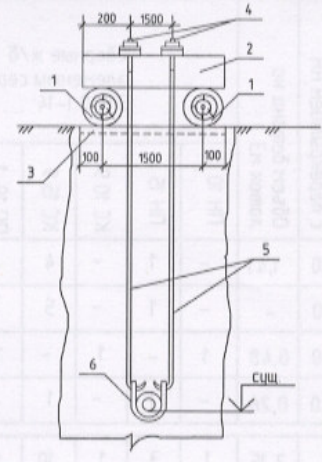
						089/10-18.НВД			
						Строительство модульной насосной станции в районе пересечения ул. 40-летия Великой Победы и ул. Партизанской г. Архангельск			
Изм.	Кол. уч.	Лист	№ док.	Подп.	Дата	Наружные водостоки и дренажи	Стадия	Лист	Листов
Разраб.	Яковлева	Азеев И.В.			09.18		Р	5	
ГИП					09.18	Таблица колодцев. Детализировка колодца КЛ-2			
Н. Контроль	Онопа А.А.				09.18				

Копировал А3

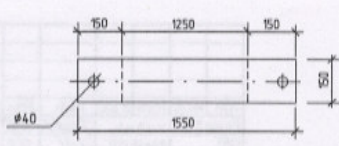
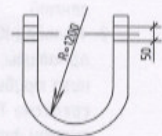
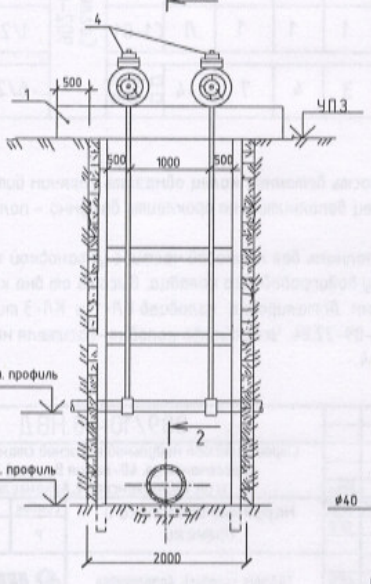
План



2-2



1-1



для больших диаметров

Спецификация деревянных изделий

Поз.	Обозначение	Наименование	Кол.	Масса вв. кг	Примечание
1		Прозон $\Phi 180$, L=3000	2		
2		Опорная прокладка $\Phi 180/2$, L=6000	2		
3		Опорная прокладка $\Phi 180/2$, L=3000	2		

Спецификация металлических изделий

Поз.	Обозначение	Наименование	Кол.	Масса вв. кг	Примечание
4	ГОСТ 9649-78	Шайбы 30x150	8	0,164	
	ГОСТ 2524-70	Гайки М30	8	1,4	
5		Тяж из арматуры $\Phi 30$ А1	4	1,82	
6	ГОСТ 17679-80	Хомут из листовой стали 150x10x1550	8	4,0	

ЧПЗ уровень поверхности земли

089/10-18.НВД

Строительство модульной насосной станции в районе пересечения ул. 40-летия Великой Победы и ул. Партизанской г. Архангельск

Изм.	Кол. ук.	Лист	№ док.	Подп.	Дата
Разраб.	Яковлева				09.18
ГИП	Азеев И.В.				09.18
Н. Контроль	Онопа А.А.				09.18

Наружные водостоки и дренажи

Деталь подбески существующих подземных коммуникаций



Копировал

A3

Позиция	Наименование и техническая характеристика	Тип, марка, обозначение документа, опросного листа	Код оборудования, изделия, материала	Завод-изготовитель	Единица измерения	Количество	Масса единицы кг	Примечания
<u>Канализация ливневая</u>								
1	Трубы напорные полиэтиленовые ПНД $\Phi 250$	ГОСТ 18599-01			м	25,6		
2	Трубы напорные полиэтиленовые ПНД $\Phi 63$	ГОСТ 18599-01			м	20,0		
3	Трубы полипропиленовые для наружной канализации Φ нар250	ТУ 2248-001-73011750			м	8,3		
4	Насос дренажный "Иртыш" ПФ2 50/200.170-7,5/2				шт	2		
5	Задвижка фланцевая ЗВК-250 Ду250	Вогорприбор			шт	1		
6	Муфта ПФРК-250	»			шт	2		
7	Задвижка фланцевая ЗВК-50 Ду50	»			шт	2		
8	Клапан обратный Ду50	»			шт	2		
9	Бурт-шаба ПНД63 под фланец				шт	8		
10	Отвод 90гр. электроприборной ПНД $\Phi 63$	ГОСТ 18599-01			шт	4		
11	Фланец плоский $R_u=10ка/см2$ $\Phi 65$	ГОСТ 12820-80*			шт	8		
12	Фланец глухой $R_u=10ка/см2$ $\Phi 65$	ГОСТ 12820-80*			шт	2		
13	Колодец из сборных ж/б элементов $\Phi 1000$	ГОСТ 8020-90			к-т	1		лист НБК-5
	а) люк чугунный "Л"	ГОСТ 3634-99			шт	1		
14	Колодец из сборных ж/б элементов $\Phi 1500$	ГОСТ 8020-90			к-т	3		лист НБК-5 лист НБК-4
	а) люк чугунный "Л"	ГОСТ 3634-99			шт	3		
15	Стеклопластиковая модульная ДНС $\Phi 2200 \times 7500$	"Взлет"			шт	1		
16	ЛОС "Веко-30" $\Phi 2000 \times 10500$	"Витеко"			шт	1		
17	Пересечение с напорной канализацией				шт	1		лист НБК-6
18	Врезка в существующую сеть				шт	1		
19	Демонтаж существующего ж/б колодца $\Phi 1500$, Н=4,0м.				шт	1		

* Материал используемых труб может быть изменен по желанию заказчика с сохранением указанных диаметров и согласован с проектной организацией.

089/10-18.НВД СО

Строительство модульной насосной станции в районе пересечения ул. 40-летия Великой Победы и ул. Партизанской г. Архангельск

Изм.	Кол. ук.	Лист	№ док.	Подп.	Дата
Разраб.	Яковлева				09.18
ГИП	Азеев И.В.				09.18
Н. Контроль	Онопа А.А.				09.18

Наружные водостоки и дренажи

Спецификация оборудования



Копировал

A3



МУП "АРХКОМХОЗ"

муниципальное унитарное предприятие "Архкомхоз"
муниципального образования "Город Архангельск"
163000, г. Архангельск, пр. Троицкий, д. 61. Тел./факс: (8182) 20-46-68/20-45-96
ИНН 2901015510, КПП 290101001, ОГРН 1022900537571, ОКПО 03322431

25.10.2018 № 1282
На №18-23 от 17.10.2018г

Директору
ООО АРХТЕПЛОСТРОЙ
И.В. Агееву

Технические условия

1. Предлагаем установить 2 насоса производительностью 30 м³каждый.
2. В колодце на пересечении ул. Партизанской и 40 летия Великой Победы установить запорную арматуру, для предотвращения затопления насосной станции.
3. После насосной станции установить колодец гаситель напора.
4. После колодца гасителя установить очистные сооружениями ЛОС.
5. Вновь установленную насосную станцию необходимо подключить к существующему колодцу на пересечении ул. Партизанской и 40-летия Великой Победы.
6. Диаметры и отметки коллекторов необходимо определить методом изысканий, можно заказать в геодезическом отделе МУП «Архкомхоз»
7. Проект согласовать с МУП «Архкомхоз»

Директор

А.С. Кузнецов

Иванов Валерий Леонидович.
Труфаней Людмила Сергеевна
4441

Канализация либневая

По результатам обследования технического состояния, проведенного МУП "Архкомхоз", выявлено наличие контруклона на части либневого коллектора, проходящего по ул. Партизанская. Департаментом транспорта, строительства и городской инфраструктуры Администрации муниципального образования «Город Архангельск» принято решение об устройстве насосной станции.

Проектом предусматривается приём либневых вод из углового поворотного колодца КЛсущ, расположенного на пересечении ул.Партизанская и ул.40-летия Великой Победы, с дальнейшим направлением стоков в проектируемую дренажную насосную станцию.

В проектируемом колодце КЛ-1 предусматривается установка запорной арматуры для возможности перекрытия поступления перекачиваемых вод в дренажную насосную станцию ДНС на время обслуживания и ремонта.

Колодец КГ-1 служит гасителем напора после перекачки дренажно-либневых вод насосами, перед попаданием на локальные очистные сооружения ЛОС.

К установке принимается стеклопластиковая модульная ДНС типовой проект №2 производства "Взлет", оснащённая двумя погружными дренажными насосами ПФ2 50/200.170-7,5/2 (1 - рабочий, 1 - резервный).

Для очистки либневых вод принята модульная локальная очистная установка Векса-30 производства ООО «ВИТЭКО».

Канализационные колодцы проектируются согласно ТПР 902-09-22.84 альбом 2, из сборных железобетонных элементов. Основания под трубопроводы и либневые колодцы - песчаная подушка высотой 150мм.

Разработку траншей при подключении к существующим сетям и на пересечениях с коммуникациями - производить вручную.

						089/10-18.НВД				
						Строительство модульной насосной станции в районе пересечения ул. 40-летия Великой Победы и ул. Партизанской г.Архангельск				
Изм.	Кол.уч.	Лист	№ док.	Подп.	Дата	Наружные водостоки и дренажу	Стадия	Лист	Листов	
Разраб.			Яковлева		09.18		Р	1		
ГИП			Агеев И.В.		09.18					
Н. Контроль						Онопа А.А.		09.18	Пояснительная записка	